

SFS intec

**Nastaviteľný frézovací záves Easy 3D
pre masívne drevené dvere**



Nový nastaviteľný frézovací záves Easy 3D pre ťažké drevené dvere od SFS intec spĺňa najvyššie nároky na techniku, estetiku a zároveň aj komfortu pri spracovávaní. Easy 3D, testovaný pre zaťaženia až do 150 kg, umožňuje aj pri zavretých dverách jednoduché nastavovanie jedným imbusovým kľúčom.

Vďaka bezúdržbovým vložkám, ktoré zabezpečujú trvalo hladký chod, odpadajú náročné údržbárske práce! Na základe svojej symetrie sa záves Easy 3D môže montovať ako na pravé, tak aj na ľavé dvere s tesnením vo falci, alebo aj bez neho. Takto je možné spracovať štyri typy aplikácií s jedným typom závesu.

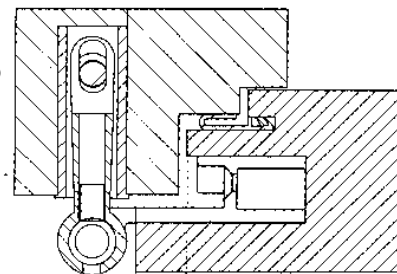
Množstvo farieb a povrchov, ktoré sú k dispozícii, umožňujú optimálne tvorivé prispôbenie závesu na dizajn dvier. Celkovo je možné takto dosiahnuť skvelé optické doladenie s vynikajúcim celkovým estetickým dojmom.



Krídlo s presahom

15/18 mm

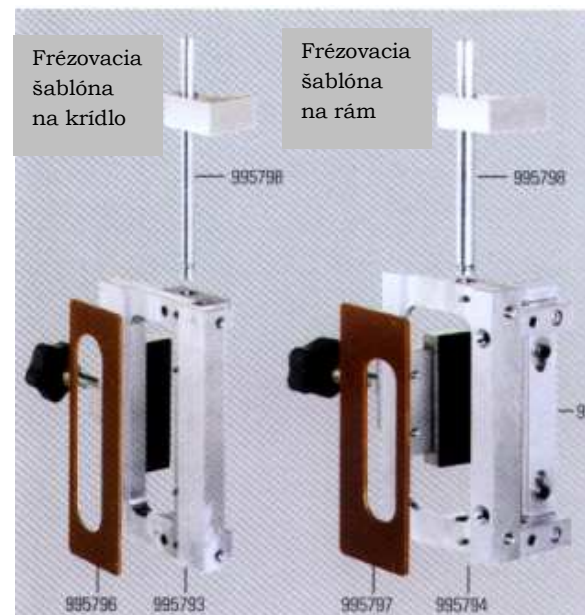
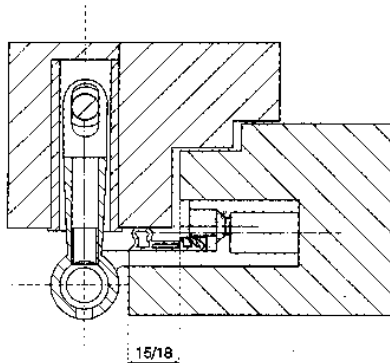
bez falcového tesnenia



Krídlo s presahom

15/18 mm

s falcovým tesnením



Objednávacie číslo	Povrch	Balenie
994528	biely RAL 9016	3 kusy
994529	hnedý RAL 8017	3 kusy
994533	Mosadz	3 kusy
994531	Chróm matný	3 kusy
994534	Nikel matný	3 kusy

Frézovacia šablóna na dvere	Objednávacie číslo	
	995793	Frézovací kaliber + frézovacia šablóna
	995796	Frézovacia šablóna
	995798	Doraz
	298442	Tyč

Frézovacia šablóna na rám		
	995704	Frézovací kaliber + frézovacia šablóna + vložka pre bočné vŕtanie
	995797	Frézovacia šablóna
	995800	Vŕtacia vložka
	995798	Doraz
	298442	Tyč