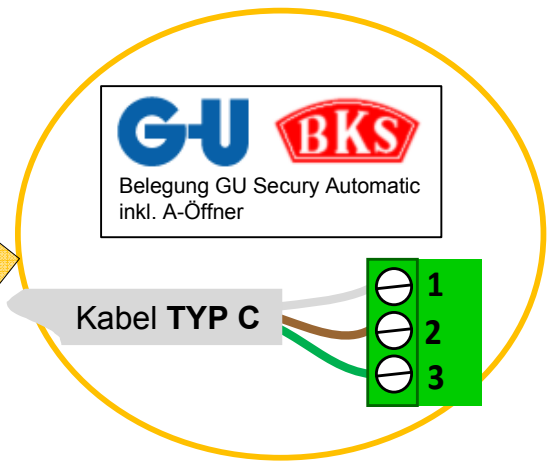


GU Security Automatic

Legende Kabel TYP A (4polx0.14)

grün		RS485 (Klemme 1)
gelb		RS485 (Klemme 2)
braun		Spannung (Klemme 3)
weiss		Spannung (Klemme 4)



Hinweis: Satz- und Druckfehler sowie optische und technische Änderungen vorbehalten!

Legende Kabel TYP B (8polx0.14)

blau		Schalteingang 1
grau		Schalteingang 2
gelb		RS485 (Klemme 2)
grün		RS485 (Klemme 1)
braun		(-) VCC (Klemme 3)
weiss		(+) VCC (Klemme 4)
rosa		Relais 2 C
rot		Relais 2 NO/NC

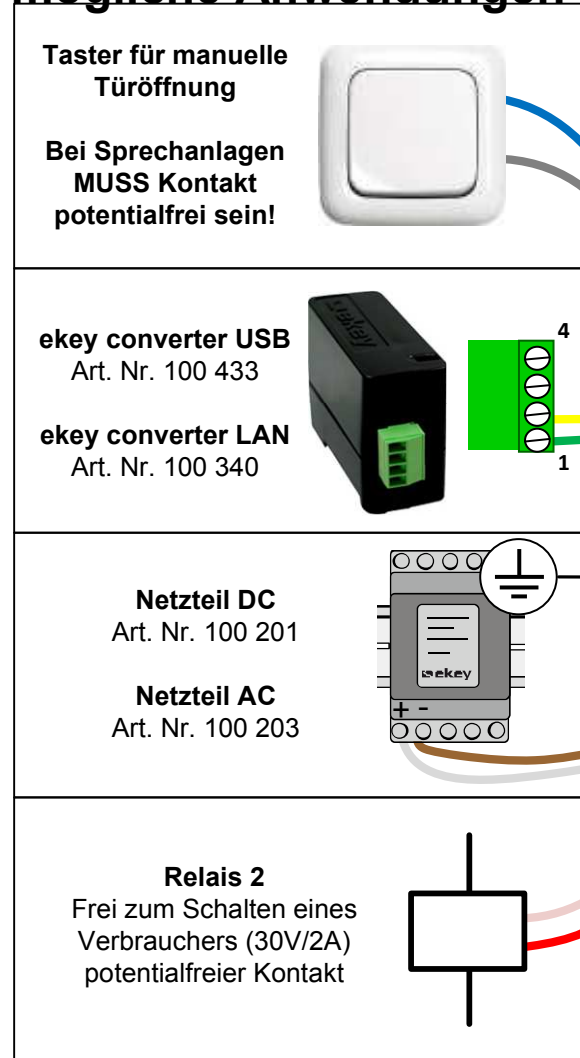
ekey Komponentenliste

	ekey home Fingerscanner integra		Kabel Typ C
	ekey home Steuerunit integra		Kabel Typ A
	ekey Kabelübergang		Kabel Typ B im Kabelübergang enthalten

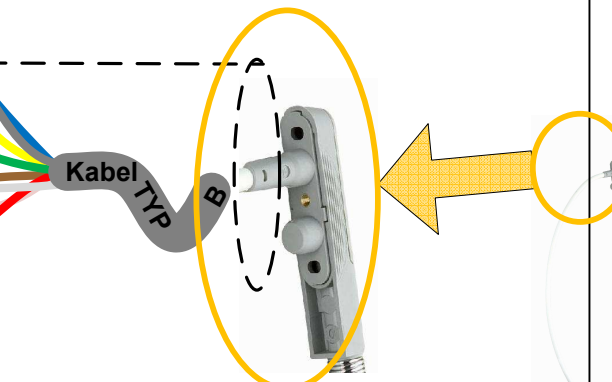
Legende Kabel TYP C (3polx0.34)

grün		(+) Switch
braun		(-) Gnd
weiss		(+) VCC

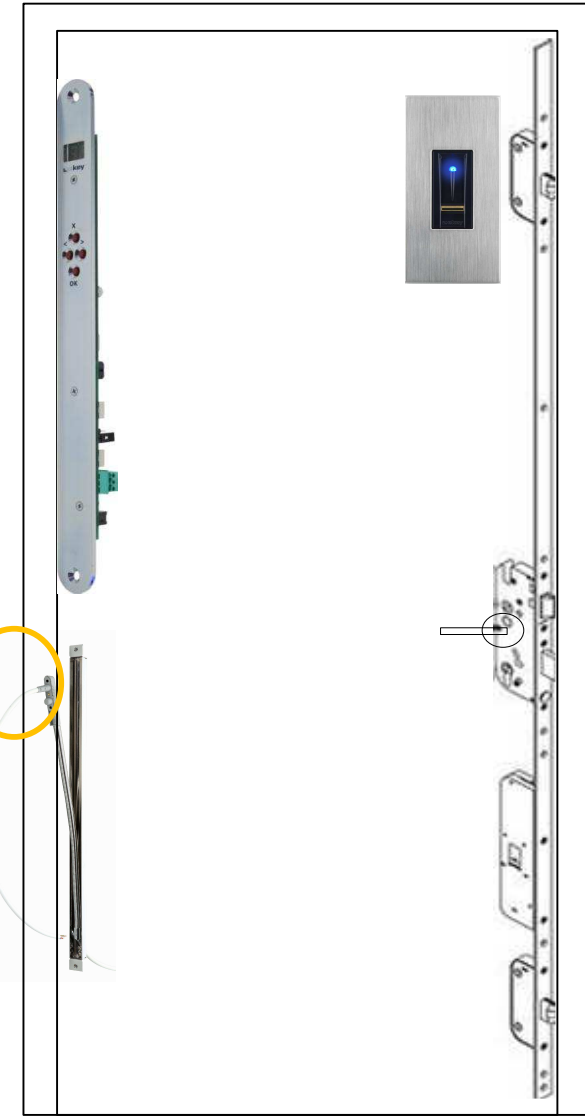
mögliche Anwendungen



Legende Kabel TYP B (8polx0.14)		
blau		Schalteingang 1
grau		Schalteingang 2
gelb		RS485 (Klemme 2)
grün		RS485 (Klemme 1)
braun		(-) VCC (Klemme 3)
weiss		(+) VCC (Klemme 4)
rosa		Relais 2 C
rot		Relais 2 NO/NC



bei einer Leitungslänge von **mehr als 10m** wird der Einsatz eines geschirmten Kabels z.B. Typ B (LiYCY) empfohlen!



GU Security Automatic

Hinweis: Satz- und Druckfehler sowie optische und technische Änderungen vorbehalten!

ACHTUNG!
Freie Adern müssen getrennt isoliert werden!