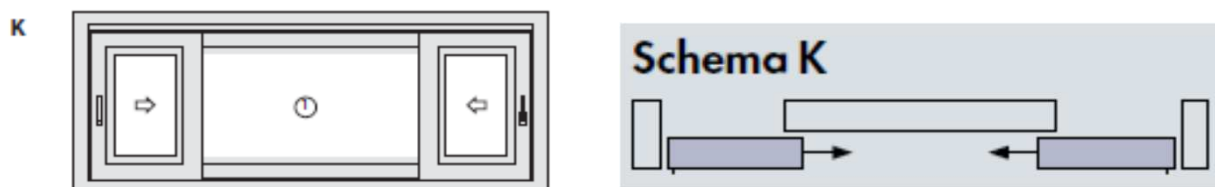
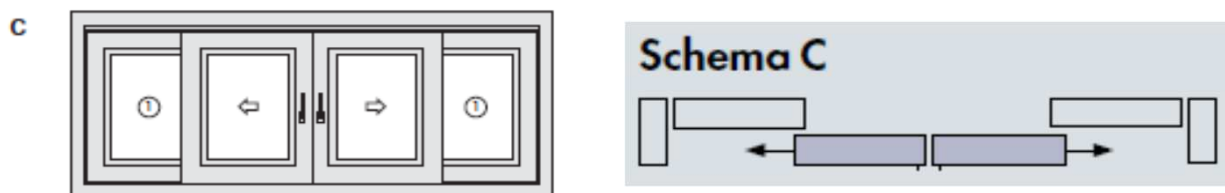
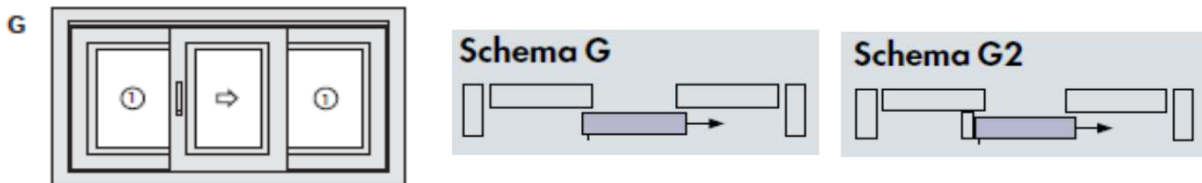
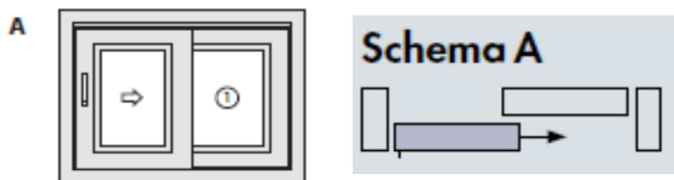


MACO HS portál pro dřevo



Možné varianty schémat HS Maco s horní kolejnicí "C"

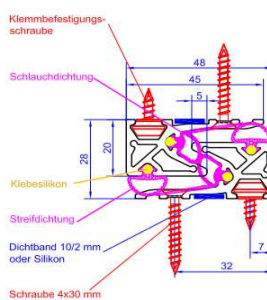


Ceník HS Maco GFK práh, vrchní kolejnice "C", schm.A, 300kg

| IV68 + 78 bez těsnících lišt * | | | | | | | | | |
|--------------------------------|---------|-----------|-----------|-----------|-----------|-----------|-----------|-----------|-----------|
| FB/RAB | do 2500 | 2501-3000 | 3001-3500 | 3501-4000 | 4001-4500 | 4501-5000 | 5001-5500 | 5501-6000 | 6001-6500 |
| 730-1360 | 20652 | 22765 | 25092 | 27539 | 29936 | 32259 | 36481 | 38317 | 41732 |
| 1260-1760 | 21056 | 23168 | 25496 | 27943 | 30339 | 32663 | 36885 | 38720 | 42136 |
| 1660-2160 | 21511 | 23624 | 25951 | 28398 | 30795 | 33118 | 37340 | 39175 | 42591 |
| 2060-2560 | 21566 | 23679 | 26006 | 28453 | 30850 | 33173 | 37395 | 39230 | 42646 |
| 2460-2860 | 21593 | 23706 | 26033 | 28480 | 30877 | 33200 | 37422 | 39258 | 42673 |

| IV88 + 92 bez těsnících lišt * | | | | | | | | | |
|--------------------------------|---------|-----------|-----------|-----------|-----------|-----------|-----------|-----------|-----------|
| FB/RAB | do 2500 | 2501-3000 | 3001-3500 | 3501-4000 | 4001-4500 | 4501-5000 | 5001-5500 | 5501-6000 | 6001-6500 |
| 730-1360 | 27023 | 29905 | 33698 | 37022 | 43570 | 46053 | 51215 | 53107 | 56623 |
| 1260-1760 | 27426 | 30309 | 34102 | 37426 | 43973 | 46457 | 51619 | 53511 | 57026 |
| 1660-2160 | 27881 | 30764 | 34557 | 37881 | 44428 | 46912 | 52074 | 53966 | 57481 |
| 2060-2560 | 27936 | 30819 | 34612 | 37936 | 44483 | 46967 | 52129 | 54021 | 57536 |
| 2460-2860 | 27964 | 30846 | 34639 | 37963 | 44511 | 46994 | 52157 | 54049 | 57564 |

| | jednotka | cena za j. |
|---------------------------------|-------------|------------|
| Těsnící lišta plast šedý 466915 | 2,5m | 817,60 |
| Těsnící lišta plast šedý 466916 | 3,5m | 1 158,20 |
| Těsnící lišta plast šedý 466917 | 5,0m | 1 635,10 |
| Pruhové těsnění 466918 | 1 bm (50 m) | 95,40 |
| Hadicové těsnění 466919 | 1 bm (50 m) | 122,60 |
| Krytky těsnících lišt 367284 | pár | 54,50 |
| Kotevní vrut 367613 | ks | 6,70 |
| Kompri.páska pod těsnící lišty | 1 bm (10 m) | 15,36 |

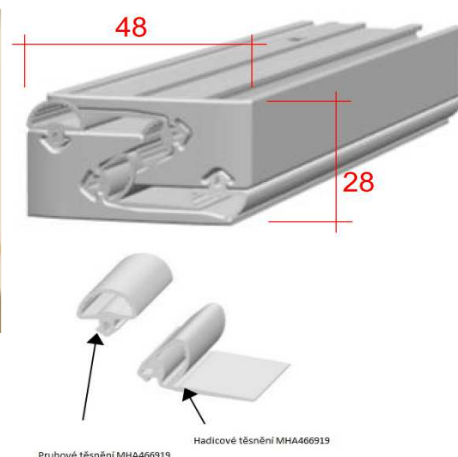


**Odolné proti
nárázovému dešti do
cca. 160 km/h**

* těsnící lišty + odpovídající počet bm těsnění, vrutů, krytek a kompri je nutno připočítat k ceně

** součástí ceny je klika Hoppe Tokyo HS s madélkem v barvě EV1

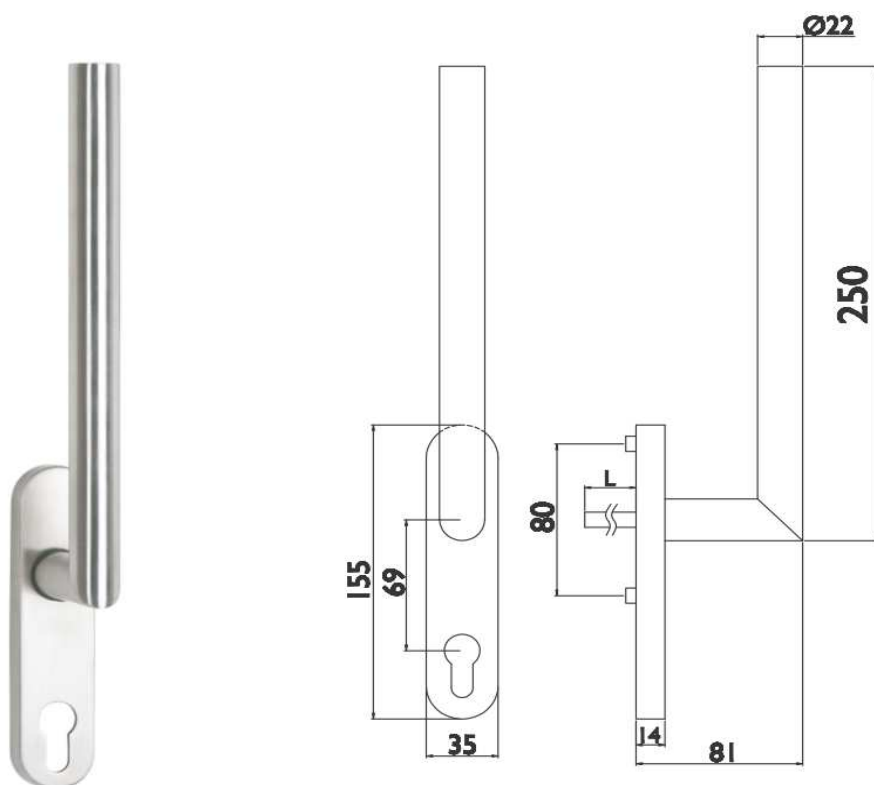
*** v ceně je započítán celý rozšiřovací práh 88 mm v délce 6,5 m !!





tor cheb

HS portalová klika BASIC 1802 HSG - nerez kartáčovaná



Tech. detaily

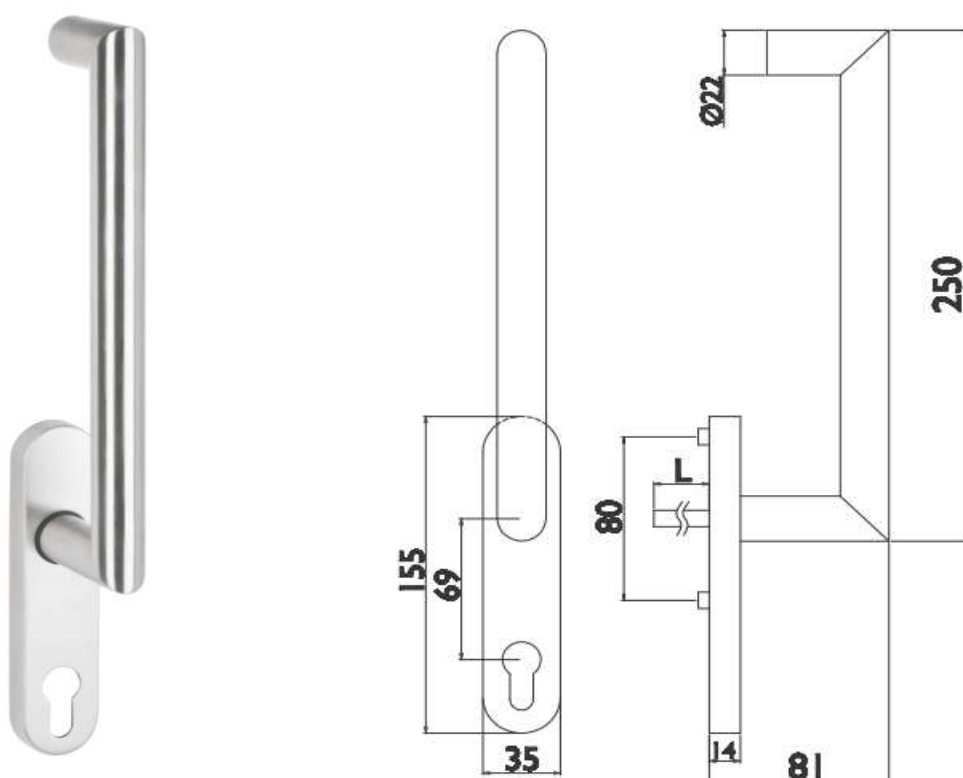
- rozteč klika/střed vložky 69 mm
- čtyřhran 10 x 95 mm
- aretace 180°
- skrytá montáž (2 šrouby M6x80)
- volitelně možnost zamykání (stavební vložkou, výběr dle profilace dveřního křídla)

| Kód | Provedení | Cena |
|-------------|-----------------------------|----------|
| CPH18020069 | bez zamykání 1802/HSG.OL-60 | 1 628,40 |
| CPH18020169 | se zamykáním 1802/HSG.PZ-60 | 1 628,40 |



tor cheb

HS portalová klika BASIC 1808 HSG - nerez kartáčovaná



Tech. detaily

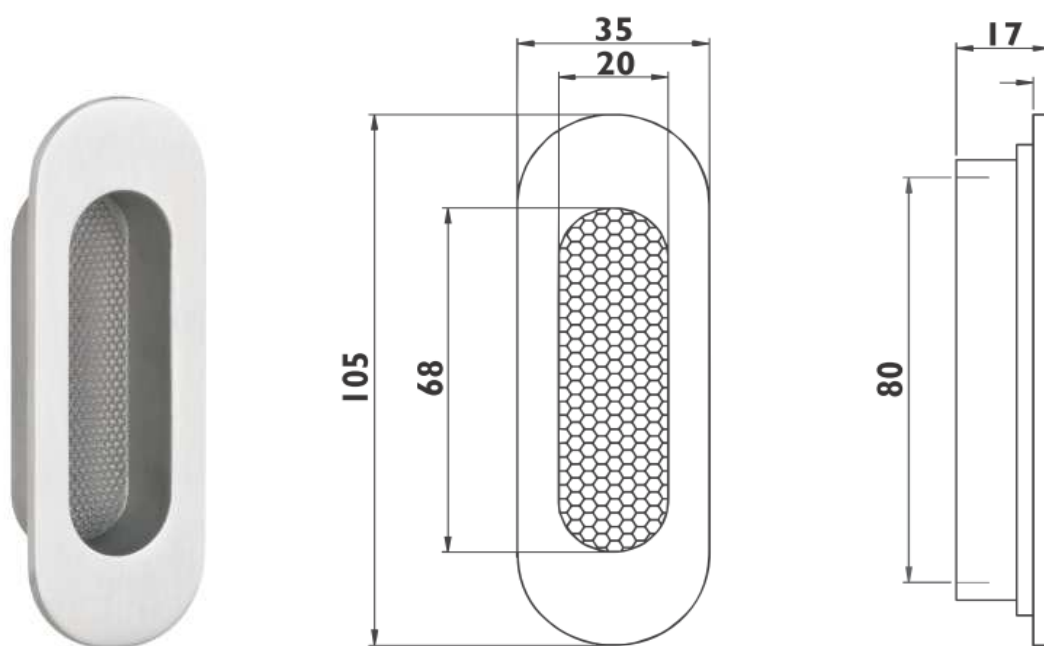
- rozteč klika/střed vložky 69 mm
- čtyřhran 10 x 95 mm
- aretace 180°
- skrytá montáž (2 šrouby M6x80)
- volitelně možnost zamykání (stavební vložkou, výběr dle profilace dveřního křídla)

| Kód | Provedení | Cena |
|-------------|-----------------------------|----------|
| CPH18080069 | bez zamykání 1808/HSG.OL-60 | 1 832,70 |
| CPH18080169 | se zamykáním 1808/HSG.PZ-60 | 1 832,70 |



tor cheb

Vnější madélko pro HS portalové kliky
3652 HSG - nerez kartáčovaná



| Kód | Provedení | Cena |
|-------------|----------------|--------|
| CPH36520069 | 3652/HSG.OL-60 | 333,80 |